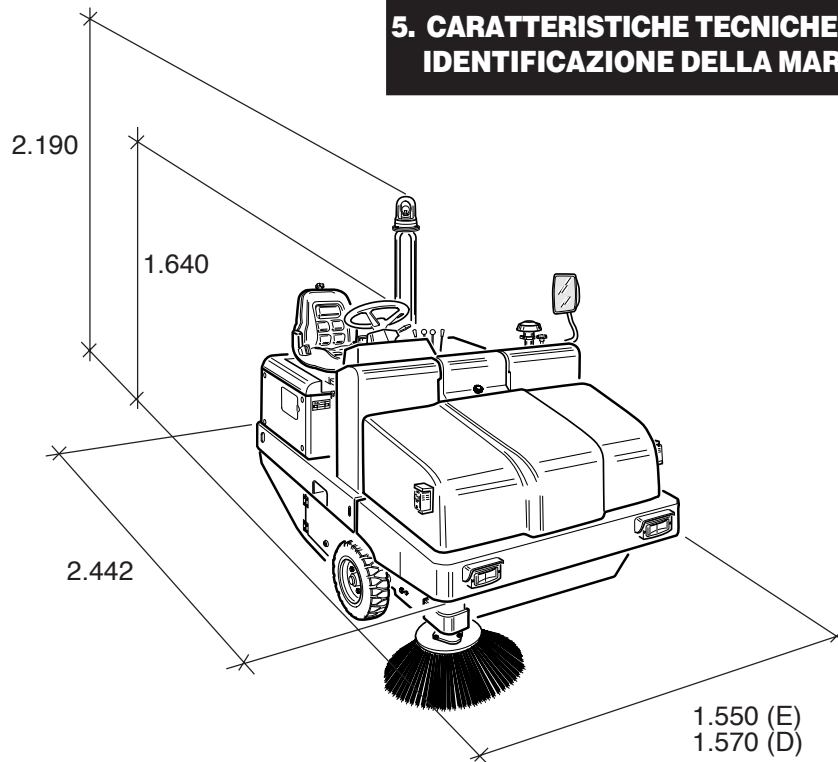


## 5. CARATTERISTICHE TECNICHE ED IDENTIFICAZIONE DELLA MARCATURA



191 E	191 D
1.800	1.800
1.200	1.200
14.600	21.500
16	18
SI	SI
8,3	13,8
—	26 KW
48/10	—
12/0,1	12/0,1
48V / 600Ah	N.1 12V / 80Ah
48V / 80 Ah	—
3,50	—
10,5	10,5
500	500
1.550	1.570
2.442	2.442
2.190 / 2.420	2.190 / 2.420
1.380	1.440
2 x 450	—
79,5	84,5

### MODELLO

Larghezza max. di pulizia con spazzola centrale + n. 2 laterali mm.

Larghezza max. di pulizia con la sola spazzola centrale mm.

Massima capacità di pulizia teorica m<sup>2</sup>/h

Pendenza massima superabile %

Trazione idrostatica sulla ruota posteriore

Velocità massima Km/h

Potenza motore diesel Lombardini-Focs a 3600 g/m - KW

Potenza motore di trazione V/ Kw

Potenza motore scuotifiltro V/ Kw

Batterie A/h

Caricabatterie automatico V/Amper

Autonomia h (indicativa)

Filtro in tessuto m<sup>2</sup>

Capacità contenitore (teorica) Lt.

Larghezza massima senza spazzole mm.

Lunghezza massima senza spazzole mm.

Altezza massima mm. / c. giro faro

Peso escluso batterie Kg.

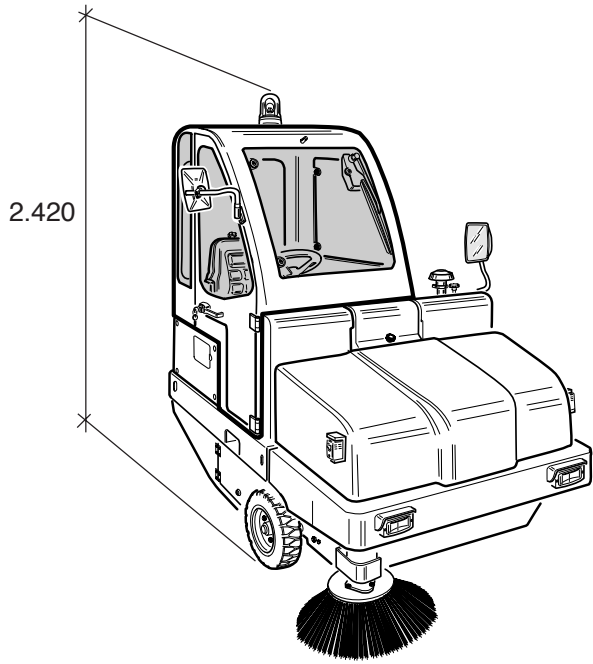
Peso n. 2 batterie 24V/ 600 Ah

Rumorosità dBA (al posto guida)

**5. TECHNICAL FEATURES AND MACHINE IDENTIFICATION**

**5. CARACTERISTIQUES TECHNIQUES ET IDENTIFICATION DE LA MARQUE**

**5. CARACTERISTICAS TECNICAS E IDENTIFICACIÓN DE LA MARCA**



MODEL	MODELE	MODELO
Max sweeping width with main brush + 2 pcs lateral brushes mm.	Largeur max. de nettoyage avec brosse centrale + 2 pcs latérales mm.	Ancho máx. de limpieza con cepillo central + n. 2 laterales mm.
Max. sweeping width with the main brush only mm.	Largeur max. de nettoyage avec la seule brosse centrale mm.	Ancho máx. de limpieza con el solo cepillo central mm.
Maximum theoretical sweeping capacity m <sup>2</sup> /h	Max. capacité de nettoyage théorique m <sup>2</sup> /h	Máx. capacidad de limpieza teórica m <sup>2</sup> /h
Maximum permissible gradient %	Pente maximale superable %	Pendiente máximo superable %
Hydrostatic rear wheel drive	Traction hydrostatique sur la roue arrière	Tracción hidroestática en la rueda trasera
Max. Speed Km/h	Vitesse max Km/h	Velocidad máxima Km/h
Lombardini-Focs Diesel motor power at 3600 rpm - KW	Puissance moteur diesel Lombardini-Focs à 3600 T/m - KW	Potencia motor diesel Lombardini-Focs a 3600 g/m - KW
Traction motor power V/ Kw	Puissance moteur de traction V/ Kw	Potencia motor de tracción V/ Kw
Shaking motor power V/ Kw	Puissance moteur secoueur V/ Kw	Potencia motor sacudidor V/ Kw
Batteries A/h	Batteries A/h	Baterías A/h
Automatic battery charger V/Amper	Chargeur de batteries automatique V/Amper	Cargabaterías automático V/Amper
Autonomy h (approx.)	Autonomie h (approx.)	Autonomía h (indicativa)
Fabric filter m <sup>2</sup>	Filtre en tissu m <sup>2</sup>	Filtro de tejido m <sup>2</sup>
Container capacity (theoretical) Lt.	Capacité conteneur (théorique) Lt.	Capacidad contenedor (teórica) Lt.
Max. width without brushes mm.	Largeur maximale sans brosses mm.	Ancho máximo sin cepillos mm.
Max. length without brushes mm.	Longueur maximale sans brosses mm.	Longitud máxima sin cepillos mm.
Max. height mm. / with flashing light	Hauteur maximale mm. /avec phare tournant	Altura máxima mm. / c. giro faro
Weight without batteries Kg.	Poids sans batteries Kg.	Peso sin baterías Kg.
Weight 2 batteries 24V/ 600 Ah	Poids 2 pcs batteries 24V/ 600 Ah	Peso n. 2 baterías 24V/ 600 Ah
Noise level dBA (at operator's place)	Bruit dBA (place du conducteur)	Ruidosidad dBA (al puesto conductor)